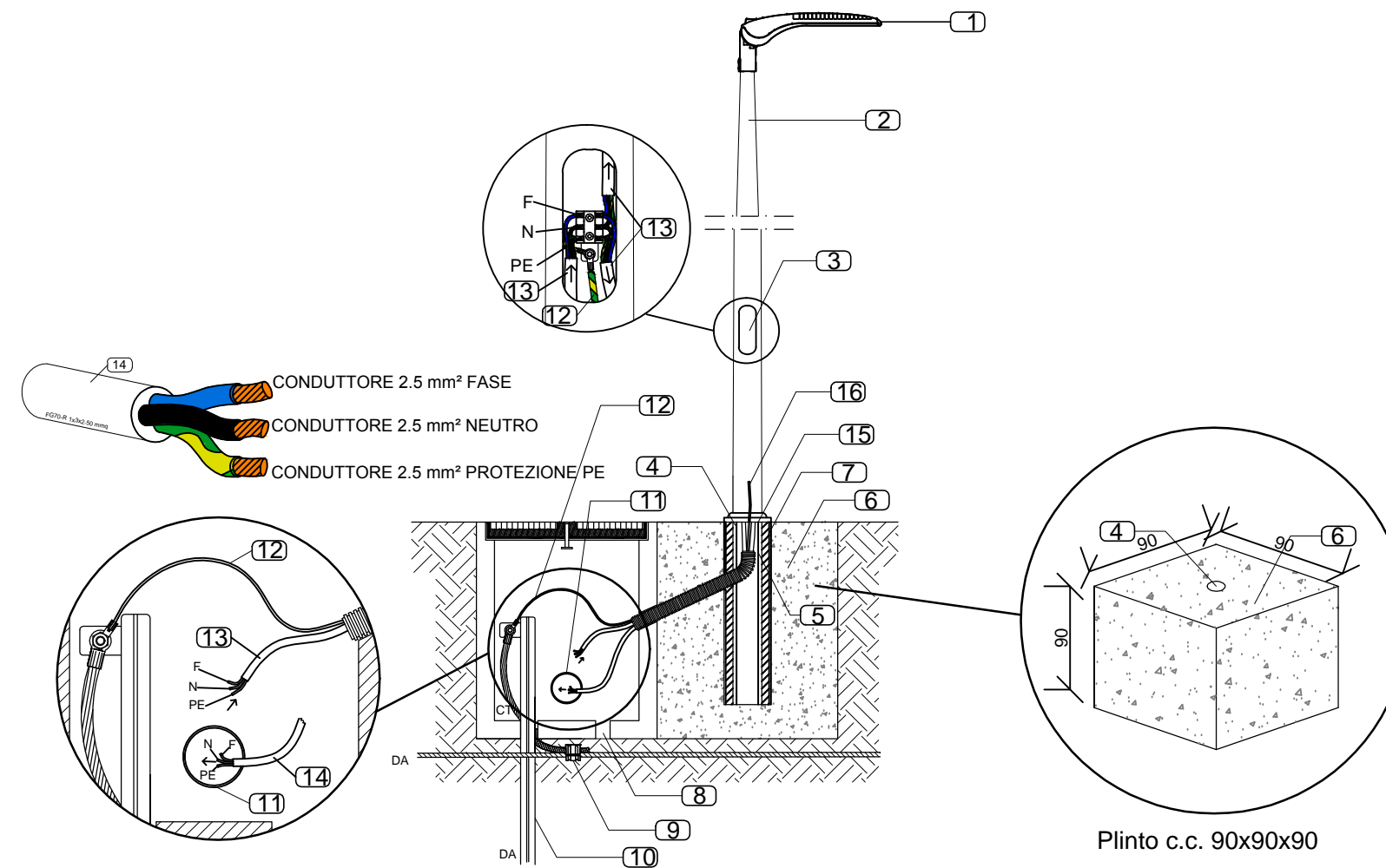
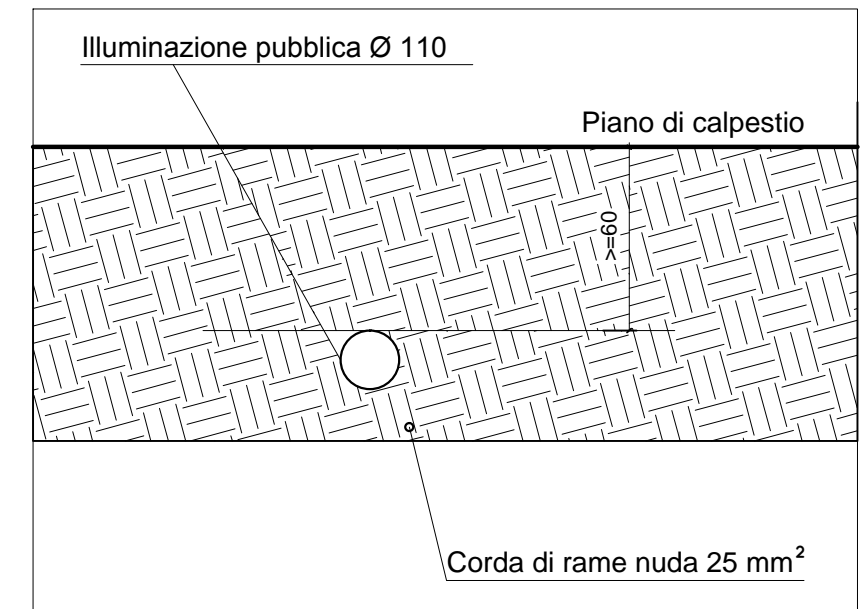


DETTAGLIO POZZETTO DI TERRA  
Fuori scala

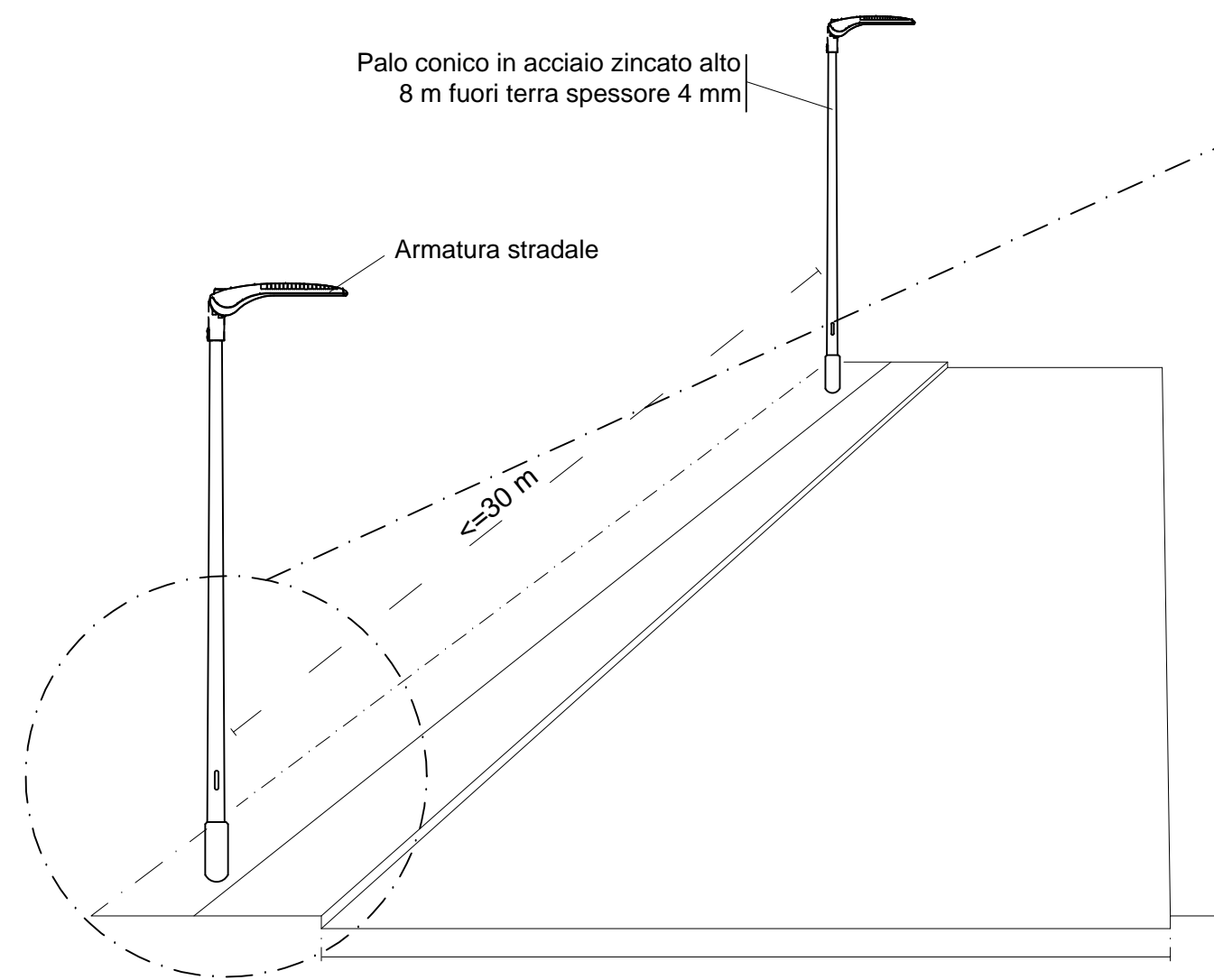
- LEGENDA**
- 1 Armatura stradale
  - 2 Palo in acciaio zincato a caldo Ø 148 H 8.00 m fuori terra
  - 3 Asola per morsetti di derivazione
  - 4 Tubo in PVC Ø 250
  - 5 Passaggio cavidotto
  - 6 Basamento di fondazione in calcestruzzo 90x90x90
  - 7 Sabbia di cava lavata
  - 8 Foro di drenaggio
  - 9 Morsetto a compressione
  - 10 Picchetto in acciaio zincato
  - 11 Cavidotto Ø 110 in polietilene doppia parete rosso
  - 12 Treccia di rame da 25 mm²
  - 13 Cavo FG7(O)R 1x3x2.50 mm²
  - 14 Dorsale principale FG7(O)R con muffola chimica
  - 15 Protezione palo con carta bitumata spessore 4 mm
  - 16 Collegamento treccia di rame da 25 mm² al palo



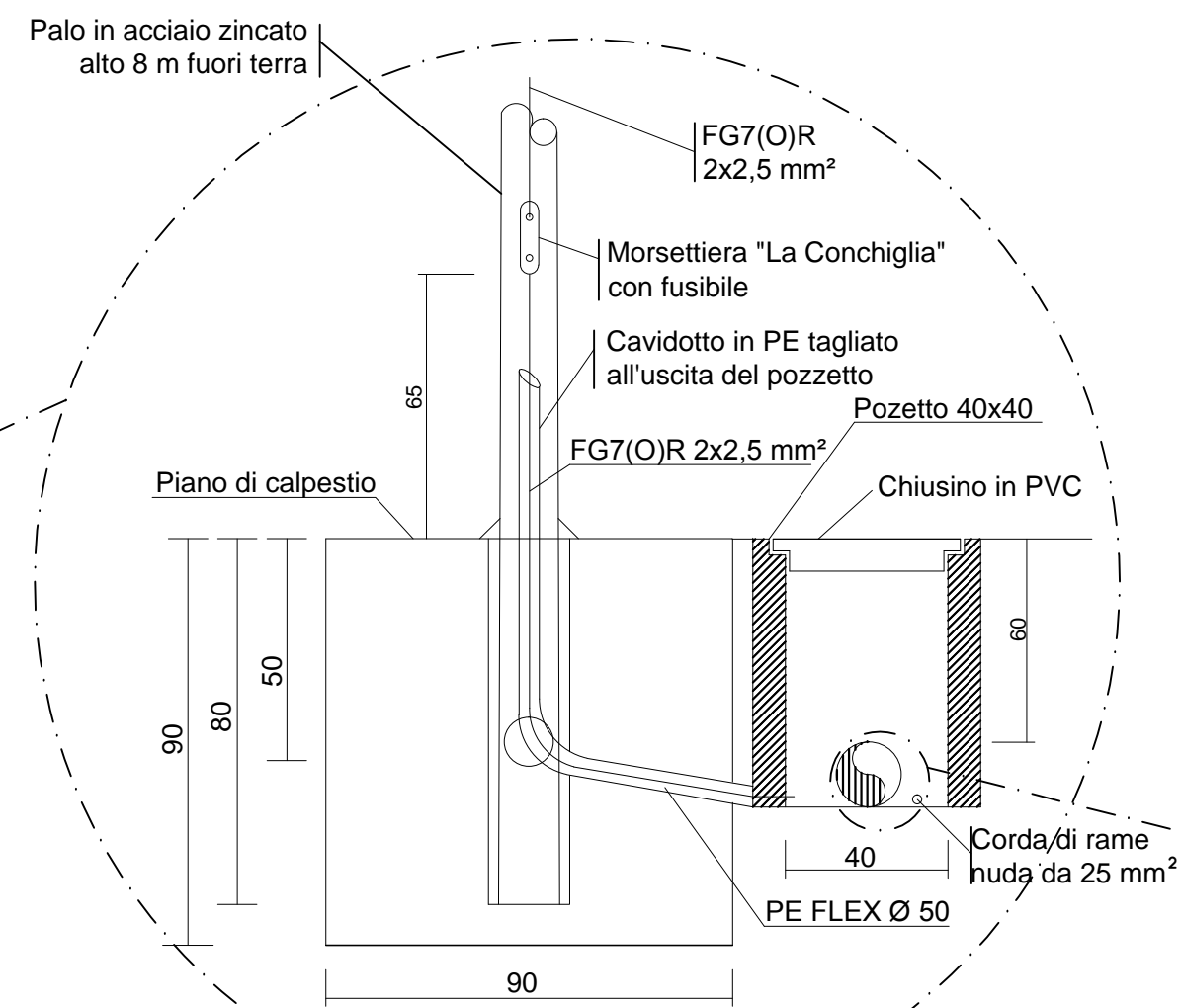
PARTICOLARE PALO DI ILLUMINAZIONE CON ALLACCI  
Fuori scala



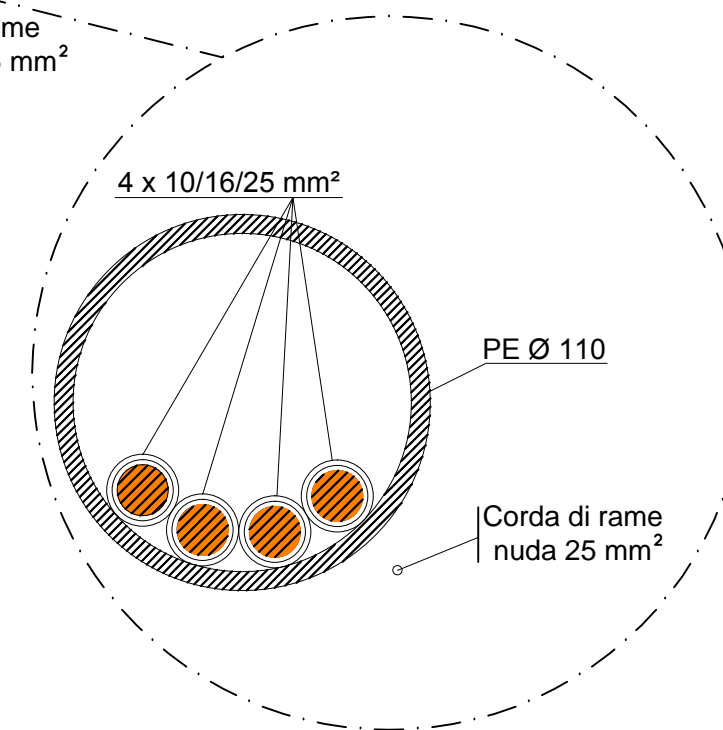
POSIZIONAMENTO TIPO DISTRIBUZIONE TUBI  
Fuori scala



UBICAZIONE TIPO ILLUMINAZIONE STRADALE  
Fuori scala



BASAMENTO PALO  
Fuori scala



CAVIDOTTI INTERRATI BASSA TENSIONE TIPO  
PER ILLUMINAZIONE PUBBLICA  
Fuori scala

**STUDIO TECNICO INGERIMPIANTI**

COMUNE DI LOIRI - PORTO S. PAOLO  
PROVINCIA DI OLBIA-TEMPIO

PROGETTO ESECUTIVO

INTERVENTI DI MANUTENZIONE  
STRAORDINARIA ILLUMINAZIONE PUBBLICA  
ANNO 2011

ING. MASSIMO ORGIU  
C.so Vittorio Veneto, 9 - Olbia  
tel. 0789/24182 - 348/6509027

ELABORATO:  
Particolari costruttivi pali per linea  
illuminazione

COMMITTENTE:  
Comune di Loiri - Porto S. Paolo

DATA: 21/01/2013

ELABORATORI: Ing. Massimo Orgiu

FUORI SCALA

AGGIORNAMENTO							TAVOLA N°
N°	DATA	PRELIMINARE	rev. n°	DEFINITIVO	rev. n°	ESECUTIVO	rev. n°
1	02/12/2011	* * *	1				
2	12/12/2011			* * *	2		
3	21/01/2013					* * *	3

**4**